



РАДИОПРИЕМНИК, арт. RP4

ИНСТРУКЦИЯ ПО ПРИМЕНЕНИЮ

Система универсального радиоуправления RP4 предназначена для беспроводного управления на расстоянии различными устройствами. Состоит из основного блока и электронно-кодowego ключа /радиобрелка/.

Основной блок, запитываемый от источника питания 12В (красный провод - "+12В", черный провод - "-12В"), содержит стабилизатор +5 В, радиоканал, принимающий ВЧ-сигнал брелка, микропроцессор, расшифровывающий и обрабатывающий кодированный сигнал, выходную четырехканальную схему, управляемую микропроцессором и предназначенную для коммутации внешних устройств.

Радиобрелок представляет собой микромощный четырехканальный передатчик кодированного сигнала, имеющий 264 комбинаций кода. Нажатие на одну из кнопок брелка вызывает ответную реакцию соответствующего выходного канала основного блока.

Каждый из четырех выходных каналов основного блока представляет собой электронный ключ /транзистор с открытым коллектором/, который может находиться в двух состояниях:

ключ разомкнут,

ключ замкнут на черный провод -12 В блока.

Основной блок может быть запрограммирован на работу выходных каналов в трех различных режимах:

триггерный режим. Канал меняет своё состояние при каждом нажатии на соответствующую кнопку брелка. После выкл./вкл. питания блока канал переходит в состояние "разомкнут" .

импульсный режим. Канал находится в состоянии "разомкнут". При нажатии на соответствующую кнопку брелка канал меняет состояние на время около 0,8 с, возвращаясь затем в прежнее.

потенциальный режим. Канал находится в состоянии "разомкнут". При нажатии на соответствующую кнопку брелка канал меняет состояние на время удержания кнопки брелка, возвращаясь затем в исходное состояние после отпускания кнопки.

Соответствие кнопок брелка управляемым ими каналам приведено в Таблица а. Первой кнопкой /кн1/ брелка считается кнопка, ближайшая к светодиоду .

Таблица А

№ канала	цвет провода	Триггерный режим	Импульсный режим	Потенциальный режим
1	белый	кн1	кн1	кн1
2	синий	кн2	кн2	кн2
3	желтый	кн3	кн3	кн3
4	зеленый	кн4	кн4	кн4

Изменение режима работы всех 4 каналов одновременно производится путем перепоключения контрольной точки /см. рис. 1./

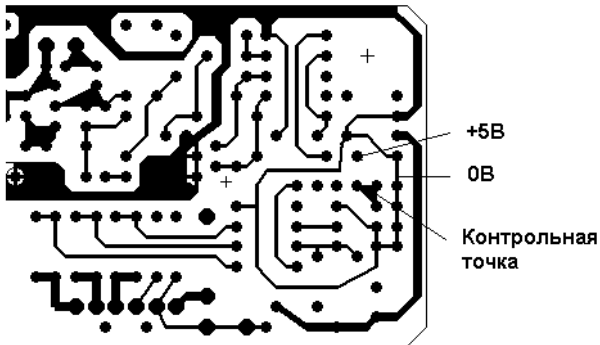


Рис 1 Изменение режима работы RP4
/вид со стороны пайки/

на +5 В /триггерный режим/

на - 5 В /импульсный режим/

отключена /потенциальный режим/

При выпуске с предприятия RP4 работает в потенциальном режиме.

Изменение режима работы каналов после переподключения контрольной точки произойдет только после снятия питания с основного блока на время не менее 1 с.

При изменении режима работы RP4, установленного предприятием изготовителем, не забудьте перерезать перемычку на +5В.

Выходные каналы RP4 способны управлять различными типами нагрузок, в т.ч. индуктивными (реле). Установка дополнительных диодов для защиты от всплесков напряжения не требуется.

Для изменения режима работы RP4 с подключенными нагрузками необходимо отключать питание не только основного блока /красный провод/ , но и питание нагрузок, поскольку существует вариант запитывания блока по цепи: +U - нагрузка - выход блока - внутренний защитный диод - вход стабилизатора +5 В.

Дальность действия радиобрелка может уменьшаться при наличии радиопомех, что не является признаком неисправности RP4.

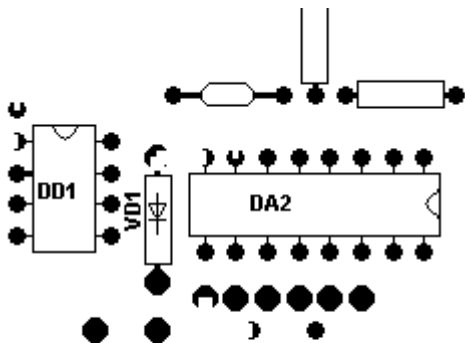


Рис. 2 Расположение диода VD1



Для уменьшения остаточного напряжения каналов в режиме замкнуто допускается закорачивать диод VD1 / см.рис. 2/

Перед подключением входа внешнего устройства к выходу RP4 убедитесь, что ток протекающий через вход внешнего устройства при замыкании его на «минус» источника питания не превышает предельно допустимых значений для выбранного Вами канала RP4.

ВНИМАНИЕ! Не допускается изменение взаимного расположения элементов радиоканала основного блока - это может привести к изменению частоты его настройки и уменьшению дальности действия брелка.

Для замены батарейки в брелке открутите крепящий винт, вставьте новую батарейку, соблюдая полярность - плюсом к светодиоиду. Не дотрагивайтесь до подстроечного конденсатора - это приведет к расстройке брелка по частоте.

ОСНОВНЫЕ ТЕХНИЧЕСКИЕ ДАННЫЕ

Напряжение питания основного блока, В, в пределах 10...20

Напряжение питания радиобрелка, В 12 /элемент А23/

Напряжение питания нагрузок выходов основного блока, В, не более 45

Ток потребления основного блока, мА, не более 20

Ток покоя радиобрелка, мкА, не более 1

Мощность излучения радиобрелка, мВт, не более 5

Частота несущей радиобрелка, МГц, в пределах 433,92±0,2%

Вид модуляции несущей радиобрелка широтно-импульсная

Радиус действия брелка, м, в пределах 1...40

Максимальный коммутируемый ток 1,2,3-го каналов, А, не более 0,6 4-го канала, А, не более 0,3

Максимальный суммарный коммутируемый ток по всем каналам, А, не более 1,2

Выходное остаточное напряжение замкнутого канала, В, не более 2

Ток утечки разомкнутого канала, мкА, не более 200

Температурный диапазон основного блока, оС -40...+65

радиобрелка +1...+40

ВНИМАНИЕ! Брелок защищен от случайного долговременного нажатия на любую из кнопок. Максимальное время нажатия составляет 30 с, после чего брелок перестает передавать сигнал.