



Линейка TS1200

TS1200 Турникет-трипод

TS1211 Турникет-трипод с контроллером и кардридером

TS1222 Турникет-трипод с биометрическим контроллером и комбинированным считывателем (отпечаток пальца + карта)

Турникет-трипод линейки TS1200 от ZKTeco - это компактное и экономически эффективное решение по контролю и управлению входом.

TS1200 - турникеты с двойной полосой движения из нержавеющей стали в удобном дизайне для комфортного и надёжного входного контроля.

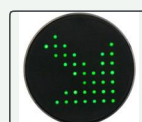
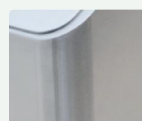
TS1200 занимает очень мало места.

TS1200 турникет обычно находится в заблокированном положении, что препятствует доступу к охраняемой территории. Когда считыватель TS1200 (RFID и/или отпечаток пальца) положительно распознает идентификатор пользователя, турникет выходит из заблокированного положения.

Опционально встроенная кнопка выхода (REX) позволяет покинуть территорию без повторного использования идентификатора.

Во время экстренных ситуаций и отключения электроэнергии рукоятки турникета опускаются, чтобы позволить людям быстро и безопасно покинуть территорию.

Особенности



Надежность

- Рукоятки из легированной стали и корпус из SUS304 нержавеющей стали обеспечивают долговечность.
- Энергосбережение. Электромагнитный замок находится в режиме ожидания пока не будет задействован.
- Качественное смазывание механизмов улучшает процесс эксплуатации.
- Высокое качество электрокомпонентов.

Безопасность

- Имеется экстренный режим. Рукоятка опускается когда нет подачи электроэнергии.
- Гладкая отделка. Нет открытых опасных участков.
- Визуальные индикаторы.
- Эргономичный дизайн и простота в использовании.
- Надёжно защищает от прохода сразу нескольких человек.

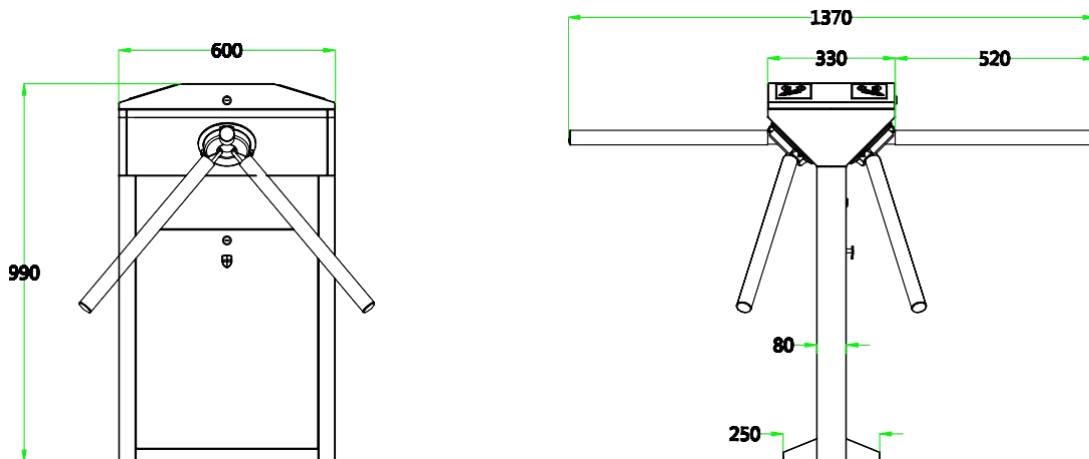
Встроенные считыватели

- Серия TS1200 уже интегрирована с популярными вариантами кардридера или биометрического считывателя, что значительно сокращает время и затраты на установку.
- Серия TS1200 и интегрированные считыватели контроля доступа прошли заводские испытания перед отправкой.
- ZKTeco обеспечивает устройства с технологией plug & play с самой низкой ценой в категории.

Технические спецификации

Источник питания		AC110В/220В, 50/60Гц
Энергопотребление	Включение	82Втт
	Ожидание	29Втт
	Открытие	76Втт
Рабочая температура		-28 °С - 60 °С
Рабочая влажность		5%-80%
Рабочая среда		Внутри/Снаружи(под укрытием)
Скорость чтения	RFID-карта	Макс. 30/мин.
	Отпечаток пальца	Макс. 25/мин.
Ширина прохода		520 (мм)
Площадь прохода		600*1370 (мм*мм)
Габариты (мм)		Д=600, Ш=330, В=990
Габариты с упаковкой (мм)		Д=730, Ш=450, В=1080
Масса нетто		55 кг
Масса с упаковкой		63 кг
LED-индикаторы		Есть
Материал корпуса		SUS304 Нержав. сталь
Материал крышки корпуса		SUS304 Нержав. сталь
Материал рукоятки		SUS304 Нержав. сталь
Движение барьера		Вращение
Экстренный режим		Есть
Уровень защиты		Средний
Эксплуатационный период		1 млн. вращений
Аксессуары (опц.)		Счётчик, SUS316 (сталь) материал корпуса и крышки, удалённое управление

Габариты (мм)



ZKTECO CO.,LTD.
www.zkteco.com
 Россия: info@zkteco.ru
 Мир: sales@zkteco.com

© Copyright 2018. ZKTECO CO., LTD. Все права на логотип и информацию защищены.