

**Формирователь
прохода**



PERCo-RB-03S

**Паспорт и руководство
по эксплуатации**



Уважаемые покупатели!

PERCo благодарит Вас за выбор изделия нашего производства.

Сделав этот выбор, Вы приобрели качественный товар, который, при соблюдении правил монтажа и эксплуатации, прослужит Вам долгие годы.

Руководство по эксплуатации формирователя прохода **PERCo-RB-03S** (далее по тексту — **формирователь прохода**) содержит сведения, необходимые для монтажа и технического обслуживания.

Монтаж и техническое обслуживание должны проводиться лицами, полностью изучившими настоящее Руководство по эксплуатации.

1. НАЗНАЧЕНИЕ

Формирователь прохода используется в составе турникета роторного **PERCo-RTD-03S** (далее по тексту — турникета) и предназначен для ограничения его нерабочей зоны.

2. УСЛОВИЯ ЭКСПЛУАТАЦИИ

Формирователь прохода по устойчивости к воздействию климатических факторов внешней среды соответствует исполнению О4 по ГОСТ 15150 (для эксплуатации в помещениях с искусственно регулируемыми климатическими условиями).

Эксплуатация формирователя прохода разрешается при температуре окружающего воздуха от плюс 1°C до плюс 45°C и относительной влажности воздуха не более 70% при 27°C.

3. КОМПЛЕКТ ПОСТАВКИ

Стойка центральная	1 шт.
Стойка индикаторная правая	1 шт.
Стойка индикаторная левая	1 шт.
Кабель индикации	1 шт.
Поручень центральный	1 шт.
Поручень.....	2 шт.
Винт установочный M8x25.....	6 шт.
Ключ шестигранный S=1.5.....	1 шт.
Ключ шестигранный S=4	1 шт.
Руководство по эксплуатации	1 экз.
Комплект транспортной тары	1 к-т.

Дополнительное оборудование, не входящее в стандартный комплект поставки (заказывается отдельно):

Анкер PFG IH 8 (фирма «SORMAT», Финляндия)	9 шт.
Болт M8x50 12X18H10T, DIN7984 A2	9 шт.
Ключ шестигранный S=5	1 шт.

4. КРАТКОЕ ОПИСАНИЕ

4.1 Основные особенности

Стойки и поручни формирователя выполнены из шлифованной нержавеющей трубы Ø 50 мм и Ø 32 мм соответственно. В конструкции предусмотрена встроенная индикация, позволяющая визуально определять режим работы роторного турникета.

4.2. Устройство формователя прохода

Общий вид формователя прохода показан на рис. 1. Габаритные размеры показаны на рис. 2.

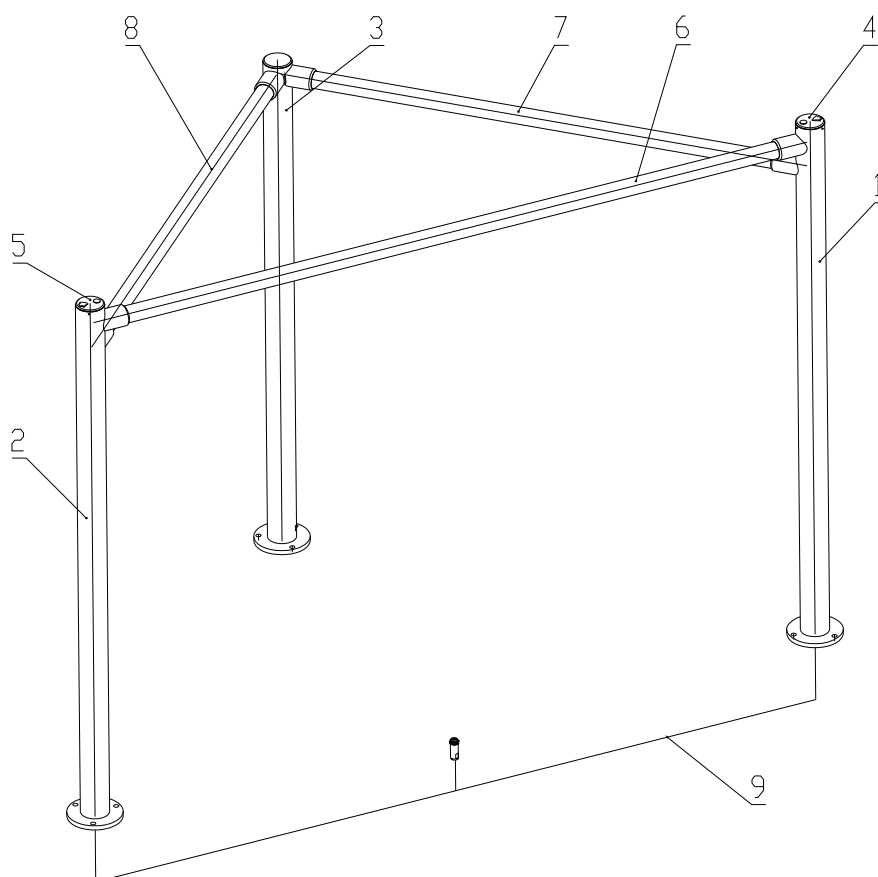


Рис. 1. Общий вид формователя прохода

- 1 — стойка индикаторная правая; 2 — стойка индикаторная левая; 3 — стойка центральная;
4 — блок индикации правый; 5 — блок индикации левый; 6 — поручень центральный;
7 — поручень правый; 8 — поручень левый; 9 — кабель индикации.

5. УПАКОВКА

Формователь прохода в комплекте (см. п. 3) упакован в транспортную тару, которая предохраняет его от повреждений во время транспортировки и хранения.

Все комплектующие формователя прохода уложены в один ящик.

Габаритные размеры ящика (длина x ширина x высота) — 1356x366x216 мм.

На ящик нанесена маркировка.

6. ТРЕБОВАНИЯ БЕЗОПАСНОСТИ

Безопасность при монтаже

- К монтажу должны допускаться только лица, прошедшие инструктаж и изучившие настоящее Руководство по эксплуатации;
- При монтаже пользуйтесь только исправным инструментом;
- Прокладку кабеля индикации производите с соблюдением правил устройства и эксплуатации электротехнических установок.

Безопасность при эксплуатации

- Запрещается эксплуатировать формователь прохода в условиях, не соответствующих требованиям п. 2.

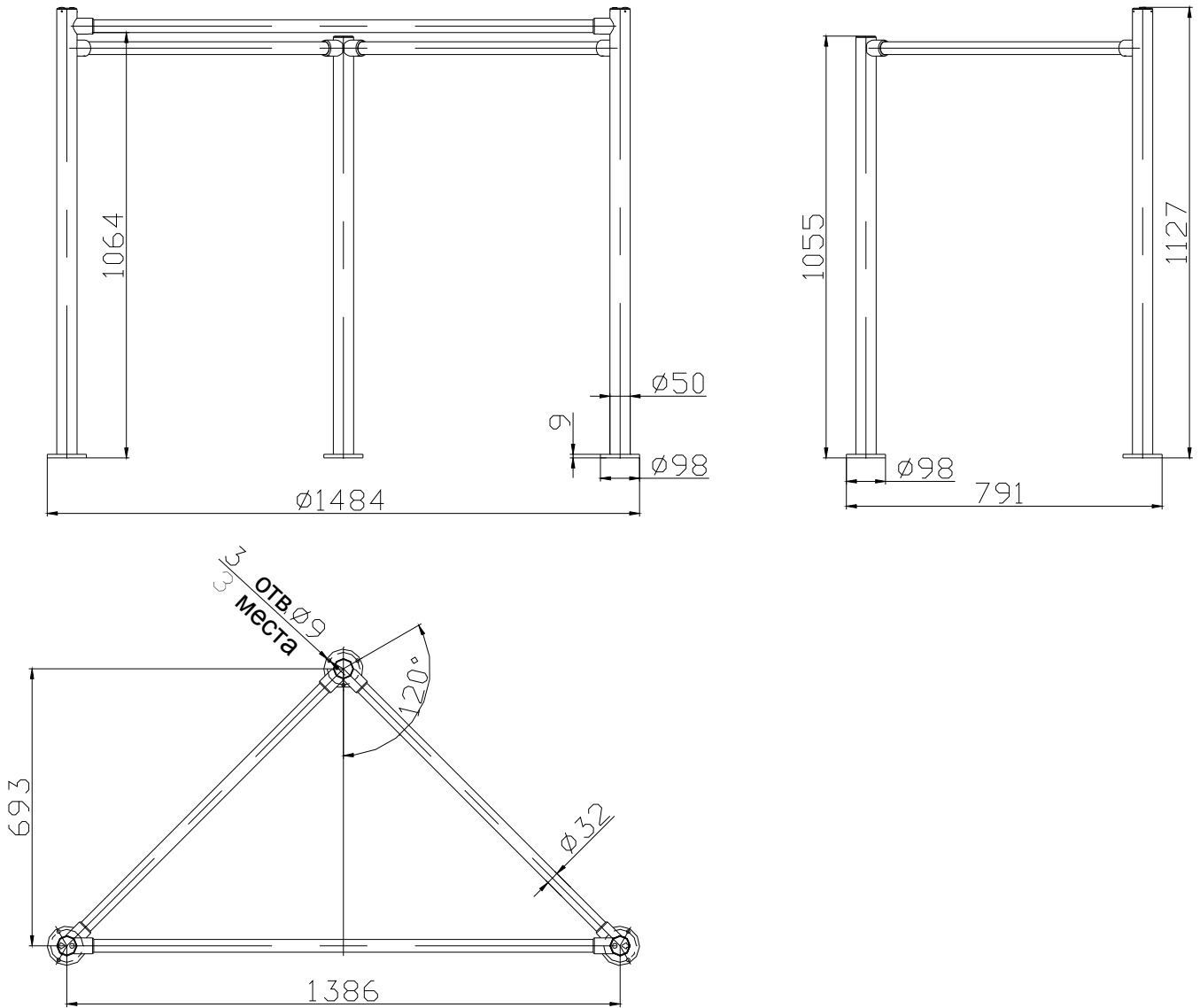


Рис. 2. Габаритные размеры формирователя прохода

7. МОНТАЖ ФОРМИРОВАТЕЛЯ ПРОХОДА

7.1. Особенности монтажа

- Формирователь прохода рекомендуется устанавливать на прочные и ровные бетонные (не ниже марки 400, группа прочности В22,5), каменные и т.п. основания, имеющие толщину не менее 150 мм;
- Перед установкой, площадку для монтажа необходимо выровнять таким образом, чтобы все точки крепления стоек формирователя прохода лежали в одной горизонтальной плоскости;
- При установке на недостаточно прочное основание следует применять закладные элементы (300x300x300 мм);
- Разметку установочных отверстий следует производить в соответствии с рис. 3.
- При монтаже следует контролировать вертикальность установки стоек формирователя прохода.

7.2. Инструмент и оборудование, необходимые для монтажа

- электроперфоратор мощностью 1,2÷1,5 кВт;
- сверло твердосплавное Ø14 мм под анкеры ограждения;
- ключ шестигранный S=1.5;
- ключ шестигранный S=4;
- ключ шестигранный S=5;
- отвес и уровень;
- рулетка 3 м.

7.3. Порядок монтажа

Внимание! Изготовитель не несет ответственности за ущерб, нанесенный в результате неправильного монтажа, и отклоняет любые претензии, если монтаж выполнен не в соответствии с указаниями, приводимыми в настоящем Руководстве по эксплуатации.

7.3.1. Распакуйте транспортировочный ящик, проверьте комплектность поставки согласно п. 3 и отсутствие внешних повреждений на стойках и поручнях.

7.3.2. Внимательно ознакомьтесь с настоящим Руководством по эксплуатации.

7.3.3. При описании порядка монтажа все позиции указаны в соответствии с рис. 4. Рекомендации по подготовке отверстий в полу, для крепления стойки, даны с учетом комплектации формователя прохода анкерами фирмы «SORMAT» для прочных бетонных полов (см. табл. 1).

Таблица 1

Типоразмер анкера	Диаметр сверла, мм	Глубина сверления, мм
PFG IH 8	14	50

7.3.4. Выполните на полу разметку под стойки формователя прохода в соответствии с рис. 3.

7.3.5. Подготовьте в полу кабельные каналы и отверстия для анкеров PFG IH-8 для крепления стоек в соответствии с разметкой. Установите гильзы анкеров в подготовленные отверстия так, чтобы они не выступали над поверхностью пола.

7.3.6. Из ящика извлеките стойки формователя. С помощью шестигранного ключа S=1.5 открутите установочные винты (10) и снимите блоки индикации (7 и 8) со стоек индикаторных.

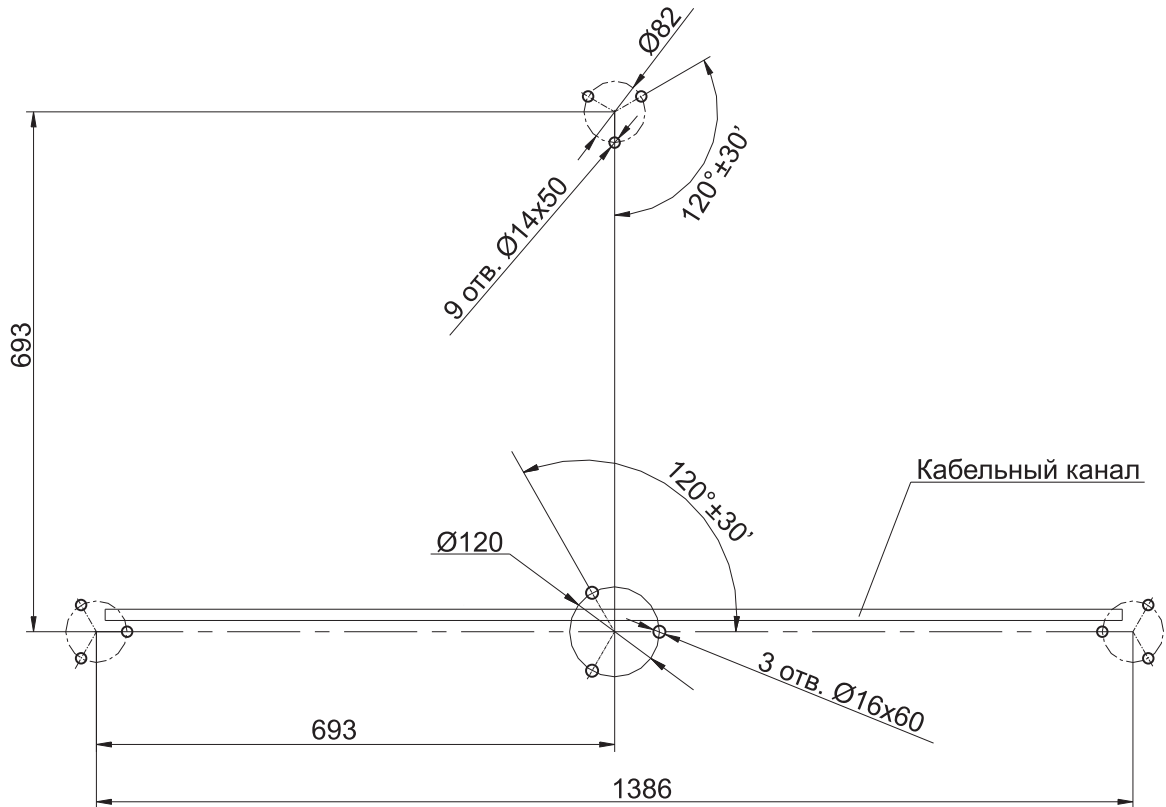


Рис. 3. Разметка для установки стоек формирователя прохода

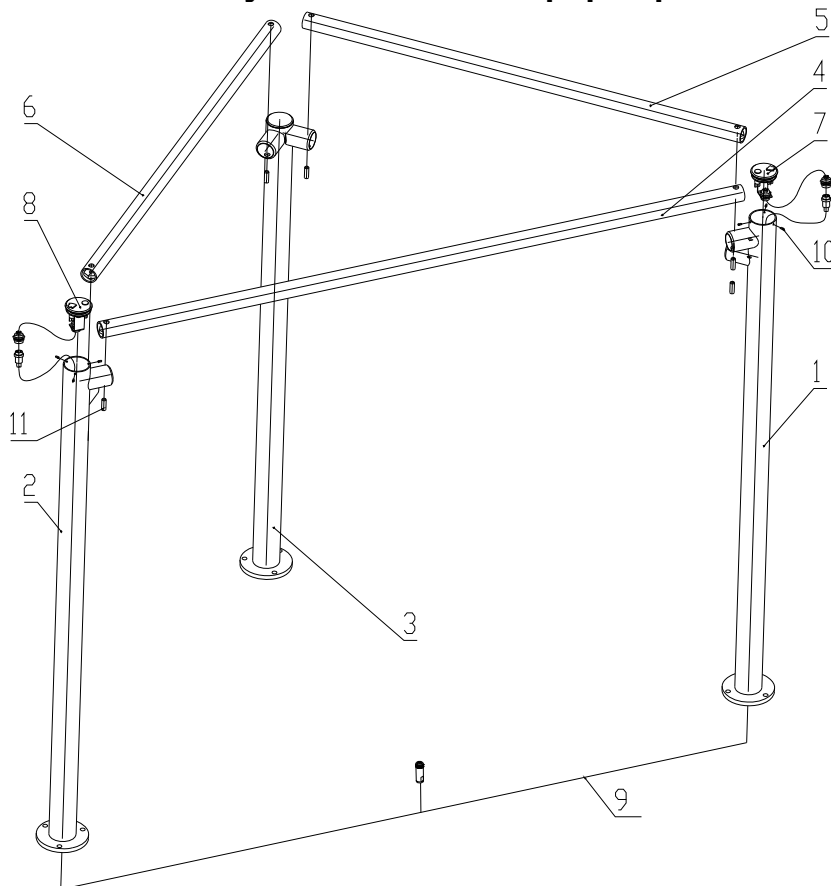


Рис. 4. Монтаж формирователя прохода

- 1 — стойка индикаторная правая; 2 — стойка индикаторная левая; 3 — стойка центральная; 4 — поручень центральный; 5 — поручень правый; 6 — поручень левый; 7 — блок индикации правый; 8 — блок индикации левый; 9 — кабель индикации; 10 — винт установочный М3х6; 11 — винт установочный М8х25.

7.3.7. Протяните кабель индикации (9) через стойку индикаторную правую и левую (1 и 2) соответственно. Разъём, помеченный маркером (1), протягивается через стойку индикаторную правую (1), а разъём, помеченный маркером (2), протягивается через стойку индикаторную левую (2). Подключите с помощью разъемов блоки индикации к кабелю индикации и установите их в рабочее положение в порядке, обратном снятию, и зафиксируйте установочными винтами (10).

7.3.8. Установите в рабочее положение стойки формирователя прохода фланцами на гильзы анкеров. Закрепите с помощью шестигранного ключа S=6 стойки формирователя прохода на полу болтами М8. Не затягивайте болты, предварительная установка должна позволять отклонять стойки от центрального положения.

7.3.9. Установите ручки: центральный (4), правый (5) и левый (6). Ручки устанавливаются в патрубки, закрепленные на стойках на заводе-изготовителе. При установке ручек отклоняйте стойки от центрального положения на угол необходимый для монтажа. Закрепите окончательно стойки формирователя на полу, контролируя при этом вертикальность установки стоек (допускается использование прокладок).

7.3.10. Используя шестигранный ключ S=4, закрепите ручки в патрубках стоек (в ручках установлены специальные гайки, в которые необходимо завернуть установочные винты М8х25 (11), которыми ручка фиксируется относительно патрубка в распор).

7.3.11. Подключение кабеля индикации к турникету производится в соответствии со схемой электрических соединений турникета RTD-03S.

8. ТЕХНИЧЕСКОЕ ОБСЛУЖИВАНИЕ

Формирователь прохода не нуждается в специальном техническом обслуживании в течение всего срока эксплуатации.

Для очистки загрязнений на стойках формирователя прохода рекомендуется использовать очистители без абразивов, содержащие нашатырный спирт.

9. ТРАНСПОРТИРОВКА И ХРАНЕНИЕ

Формирователь прохода в оригинальной упаковке производителя можно перевозить наземным (автомобильным и железнодорожным), речным, морским и воздушным транспортом.

При транспортировке допускается штабелировать ящики в 3 ряда.

Хранение формирователя прохода допускается в помещениях при температуре окружающего воздуха от минус 10°C до плюс 45°C, и значении относительной влажности воздуха до 98% при 25°C.

После транспортировки (хранения) формирователя прохода при отрицательных температурах или повышенной влажности воздуха, формирователь прохода, непосредственно перед вводом в эксплуатацию, необходимо выдержать без упаковки не менее 24 часов в помещении с нормальными климатическими условиями.

10. ГАРАНТИЙНЫЕ ОБЯЗАТЕЛЬСТВА PERCo

PERCo (Изготовитель) гарантирует соответствие формирователя прохода **PERCo-RB-03S** требованиям безопасности, электромагнитной совместимости (сертификат соответствия № РОСС.RU.МЛ02.В01155) и технических условий 4372-002-88226999-2009 при соблюдении Покупателем правил хранения, монтажа и эксплуатации, изложенных в данном Руководстве по эксплуатации.

Гарантийный срок эксплуатации формирователя прохода составляет 12 месяцев со дня продажи, если иное не оговорено в договоре с Покупателем на поставку изделия.

В случае отсутствия даты продажи в паспорте на изделие, срок гарантии исчисляется от даты выпуска изделия, обозначенной в паспорте и на этикетке изделия.

В случае не гарантийного ремонта гарантийный срок на замененные детали и узлы составляет 3 месяца и исчисляется со дня отправки изделия (отремонтированного или из ремонтного фонда) в адрес Покупателя.

Все претензии по количеству, комплектности и дефектам внешнего вида поставленного товара принимаются Изготовителем в письменной форме в срок, не позднее 5 (пяти) рабочих дней с момента получения товара Покупателем. В случае несоблюдения вышеуказанного срока претензии к поставленному товару по перечисленным основаниям не принимаются.

Гарантия не распространяется:

- на изделия, узлы и блоки:
 - имеющие механические повреждения корпуса, приведшие к выходу из строя изделия;
 - имеющие следы постороннего вмешательства или ремонта лицами, не уполномоченными Изготовителем;
 - имеющие не санкционированные изготовителем изменения конструкции или комплектующих изделий;
 - имеющие повреждения, вызванные обстоятельствами непреодолимой силы (стихийные бедствия, вандализм, и т.п.) или, если неисправности произошли вследствие действия сторонних обстоятельств (скачков напряжения электропитания, электрических разрядов и т.д.);
- на предохранители блоков управления, аккумуляторы, гальванические элементы и другие узлы, замену которых в соответствии с эксплуатационной документацией производит Покупатель.

В максимальной степени, допустимой действующим законодательством, PERCo не несет ответственности ни за какие прямые или косвенные убытки Покупателя, включая убытки от потери прибыли, упущенную выгоду, убытки от потери информации, убытки от простоя и т.п., связанные с использованием или невозможностью использования оборудования и программного обеспечения, в том числе из-за возможных ошибок или сбоев в работе программного обеспечения.

В течение гарантийного срока производится бесплатный ремонт изделия в мастерской Изготовителя, в сертифицированных сервисных центрах PERCo, перечень которых приведен на сайте PERCo и в паспортах на изделия. Предприятие-изготовитель оставляет за собой право отремонтировать неисправное изделие или заменить его исправным. Срок ремонта определяется Изготовителем при сдаче оборудования в ремонт.

Расходы по транспортировке изделия к месту ремонта и обратно несет Покупатель, если иное не оговорено в договоре на поставку изделия.

Расходы по отправке потребителю из ремонта малогабаритных изделий (до 5 кг) по России в пределах простого тарифа почты России несет Изготовитель.

В целях сокращения срока ремонта перед отправкой изделия в ремонт на предприятие-изготовитель, Покупателю необходимо проинформировать специалиста Департамента Сервисного Обслуживания PERCo о проблеме, возникшей при эксплуатации изделия и причинах его отправки в ремонт.

При этом необходимо заполнить **бланк рекламации** и отправить его по электронной почте с сайта PERCo или сообщить необходимые данные специалисту Департамента Сервисного Обслуживания PERCo для заполнения им бланка возврата. PERCo оставляет за собой право не принимать в ремонт изделия у Покупателей, не заполнивших бланк рекламации изделия.

ВЫЕЗД И ОБСЛУЖИВАНИЕ ИЗДЕЛИЙ НА МЕСТЕ УСТАНОВКИ НЕ ВХОДИТ В ГАРАНТИЙНЫЕ ОБЯЗАТЕЛЬСТВА PERCo, И ОСУЩЕСТВЛЯЕТСЯ СПЕЦИАЛИСТАМИ СЕРВИСНЫХ ЦЕНТРОВ ЗА ОТДЕЛЬНУЮ ПЛАТУ.

За исключением гарантий, указанных выше, PERCo не предоставляет никаких других гарантий относительно совместимости покупаемого изделия с программным обеспечением или изделиями производства других компаний, или гарантий годности для конкретной цели, не предусмотренной эксплуатационной документацией на это изделие.

Гарантией не предусматриваются претензии относительно технических параметров изделий, если они соответствуют указанным предприятием-изготовителем. PERCo не гарантирует, что покупаемые Вами изделия отвечают Вашим требованиям и ожиданиям.

Наши товары относятся к технически сложным товарам, поэтому PERCo не принимает обратно исправное оборудование, если оно по каким-либо причинам не подошло Покупателю.

Если в результате проведенной изготовителем экспертизы рекламационного изделия дефекты не обнаружатся, то Покупатель должен будет оплатить расходы изготовителя на экспертизу.

ГАРАНТИЙНЫЙ ТАЛОН



Формирователь прохода **PERCo-RB-03S**

Серийный номер							
----------------	--	--	--	--	--	--	--

Дата выпуска « » _____ 201__ года

Штамп Службы технического контроля

Дата продажи « » _____ 201__ года

(подпись, штамп)



Линия отреза

Отрывной талон на гарантийный ремонт



Формирователь прохода **PERCo-RB-03S**

Серийный номер							
----------------	--	--	--	--	--	--	--

Дата выпуска « » _____ 201__ года

Штамп Службы технического контроля

Дата продажи « » _____ 201__ года

(подпись, штамп)

Москва ст. м. Красносельская, ул. Спартаковская, д. 8, Тел./ факс: +7 495 778-36-51 2 эт. Тел.: +7 925 096-88-11 E-mail: sales@turniketpro.ru www.turniketpro.ru	ООО «АБИЭС»	Барнаул проезд Полюсный, д.39 Тел.: +7 3852 62-47-77 Факс: +7 3852 62-48-88 E-mail: service@sp-e.ru www.sp-e.ru	ООО НТП «Специальная Электроника»	Киев ул. Лятошинского, 12, к. 65 Тел.: +380 44 331-82-21 Факс: +380 44 331-81-66 E-mail: info@systcom.com.ua www.systcom.com.ua	ЧП «Системные коммуникации»
Москва проезд Березовой рощи, д. 4 Тел.: +7 499 271-68-83 E-mail: service-perco@mail.ru www.turniket-perco.ru	ООО «АРМАДА»	Владивосток ул. Лазо, д. 26 Тел.: +7 4232 20-97-07 Тел./факс: +7 4232 20-97-13 E-mail: dima@acustika.ru www.acustika.ru	ООО «Акустика»	Киров ул. Маклина, д. 31 Тел.: +7 912 713-36-04 Факс: +7 8332 54-09-73 E-mail: rudin@vit.ru www.vit.ru	ООО «ВИТ-Инвест»
Москва ул. Профсоюзная, д. 128, корп. 3 Тел.: +7 495 514-35-84 Факс: +7 495 913-30-39 E-mail: naladka@sotops.ru www.sotops.ru	ООО «АСБ СОТОПС»	Воронеж ул. Текстильщиков, дом 2а, офис 305 Тел./ факс: +7 473 251-52-36 E-mail: lumitar@mail.ru www.lumitar.ru	ООО «ЛЮМИТАР»	Минск ул. Кульман, 2, офис 424 Тел.: +375 17 292-35-52 Факс: +375 17 292-70-52 E-mail: prosvet@securit.by www.securit.by	ИВОО «Просвет»
Москва Слободской пер., д. 6 Тел.: +7 495 585-05-92 Факс: +7 495 956-70-09 E-mail: support@asec.ru www.asec.ru	ООО «ГК «Аспект безопасности»	Воронеж ул. Свободы, дом 31 Тел./ факс: +7 473 239-31-40 E-mail: A.V.Bessonov@yandex.ru www.t-sch.ru	ООО «Техноцит»	Минск ул. Машиностроителей, 29-502 Тел./ факс: +375 17 341-50-50 E-mail: support@secur.by www.secur.by	Сфератрейд ОДО
Москва проезд Серебрякова, д. 14, стр. 11 Тел.: +7 495 229-45-15 Факс: +7 495 229-45-15 доб. 201 E-mail: spetrenko@global-id.ru www.global-id.ru	ООО «ГЛОБАЛ АЙ ДИ»	Екатеринбург ул. Бажова, д. 103, оф. 42 Тел.: +7 343 317-17-77 Факс: +7 343 380-50-24 E-mail: support@atehn.ru www.atehn.ru	ООО «Активные технологии»	Нижний Новгород ул. Советская, д. 3 Тел.: +7 831 246-35-17 Факс: +7 831 246-16-22 E-mail: perco@r-style.nnov.ru www.r-style.nnov.ru	ООО «Эр-Стайл Поволжье»
Москва Ленинский проспект, д. 2а, офис 741 Тел.: +7 499 755-81-86 +7 499 755-81-92 Факс: +7 499 236-69-25 E-mail: mail@global-techmarket.ru www.global-techmarket.ru	ООО «Глобал-техмаркет»	Екатеринбург ВИЗ-Бульвар, д. 13/В, оф. 101 Тел.: +7 343 372-72-27 Факс: +7 343 372-72-27 E-mail: serv@armoural.ru	ООО «АРМО-Урал Сервис»	Оренбург ул. Полтавская, д. 43, офис 310 Тел./ факс: +7 3532 58-95-55 Тел.: +7 3532 58-75-55 E-mail: orensbyt@bk.ru www.safecity56.ru	ООО «Оренсбыт»
Москва ул. Матвеевская, д. 20, стр. 3 Тел./ факс: +7 495 921-38-76 E-mail: perco@sinf.ru www.sinf.ru	ЗАО «ЗАЩИТА ИНФОРМАЦИИ»	Екатеринбург ул. Коминтерна, дом № 16, офис 624 Тел./ факс: +7 343 253-89-88 E-mail: sc@novamatica.ru www.novamatica.ru	ООО «Новаматика»	Пермь ул. 25 Октября, д. 72 Тел.: +7 342 260-97-03 Факс: +7 342 260-97-00 доб. 116 E-mail: perco@grdn.ru www.grdn.ru	ООО «Гардиан»
Москва Ленинградский пр., 80, корп. 5а, офис 203 Тел.: +7 495 799-92-80 Факс: +7 495 799-92-81 E-mail: mail@megalion.ru www.proper.ru	ООО «Компания МЕГАЛИОН»	Екатеринбург ул. Вишневая, д. 69, литер «Б», офис 317 Тел./ факс: +7 343 382-08-42 E-mail: info@electrovizion.ru www.electrovizion.ru	ООО «Электровижн»	Тольятти ул. Юбилейная, д. 31-е, офис 705 Тел.: +7 8482 42-02-41 Факс: +7 8482 70-65-46 E-mail: perco@unitcom.ru www.unitcom.ru	ООО «Юнит»
Москва Высоковольтный проезд, д. 1, стр. 49, оф. 137 Тел./ факс: +7 495 640-50-50 E-mail: serv@mirdostupa.ru www.mirdostupa.ru	ООО «Мир доступа»	Йошкар-Ола ул. Строителей, д. 88 Тел./ факс: +7 8362 73-10-02 Тел.: +7 8362 73-00-50 E-mail: perco@alfanets.ru www.alfanets.ru	ЗАО «Сетевые решения»	Тюмень ул. Северная, д. 3/2 Тел.: +7 3452 46-13-65 Факс: +7 3452 50-91-24 E-mail: tmnperco@tmk-pilot.ru www.tmk-pilot.ru	ООО ТМК «ПИЛОТ»
Санкт-Петербург Выборгская наб., д. 29, лит. «А», офис 217 Тел./ факс: +7 812 454-60-62 E-mail: egorov_iv@intebro.ru www.intebro.ru	ООО «Интебро»	Казань ул. Мусина, д. 29, пом. 11 Тел.: +7 843 517-87-77 +7 843 517-97-77 +7 843 517-27-00 Факс: +7 843 517-27-00 E-mail: info@tis-company.ru www.tis-company.ru	ООО «Компания "Турникеты и Системы"»	Уфа ул. Трамвайная 2, офис 1-02 Тел.: +7 347 246-65-94 (основ.) +7 347 274-18-94 +7 987 488-81-59 (моб.) E-mail: ufa@sec-group.ru www.sec-group.ru	СЕК-ГРУПП
Санкт-Петербург Аптекарский проспект, д. 2 Тел./ факс: +7 812 600-20-60 E-mail: marakhovskiy@garantgroup.com www.garantcom.ru	ООО «Компания "ГАРАНТ"»	Казань ул. Меридианная д. 13, кв.175 Тел.: +7 937-527-55-22 +7 987-273-77-17 +7 843 275-44-84 Факс: +7 843 275-44-84 E-mail: tmk-garant@mail.ru www.tmk-garant.ru	ООО «Торгово-Монтажная Компания "ГАРАНТ"»	Челябинск ул. Каслинская, 30 Тел./ факс: +7 351 729-99-77 E-mail: service@ural-sb.ru www.ural-sb.ru	ООО «УРАЛ-системы Безопасности»
Алма-Ата ул. Фурманова, д. 311 Тел.: +7 727 264-48-33 +7 727 264-48-54 Факс: +7 727 264-48-63 E-mail: ronex@mail.ru sale@ronex.kz www.ronex.kz	ТОО ДП «Ронекс секьюрити компани»	Казань ул. Минская, д. 26а Тел./ факс: +7 843 262-17-17 E-mail: forexsb@mail.ru www.forex-sb.ru	ООО «ФОРЭКС- СБ»		
Астана Ул. 103, д.8, 2 этаж, офис 12 Тел./ факс: +7 7172 51-22-11 Тел.: +7 7172 51-22-02 E-mail: perco@logitex.kz	ТОО «Logitex»	Караганда бульвар Мира, 19 Тел.: +7 7212 94-56-12 Факс: +7 7212 94-56-13 E-mail: service@htss.kz www.htss.kz	ТОО «Hi-Tec Security Systems»		

ООО «Завод ПЭРКо»

Тел.: (812) 329-89-24, 329-89-25

Факс: (812) 292-36-08

Юридический адрес:

180600, г. Псков, ул. Леона Поземского, 123 В

Техническая поддержка:

Тел./факс: (812) 321-61-55, 292-36-05

- | | |
|---------------------------|--|
| system@perco.ru | – по вопросам обслуживания электроники систем безопасности |
| turnstile@perco.ru | – по вопросам обслуживания турникетов, ограждений |
| locks@perco.ru | – по вопросам обслуживания замков |
| soft@perco.ru | – по вопросам технической поддержки программного обеспечения |

www.perco.ru

Утв. 10.12.2004

Кор. 30.01.2013

Отп. 30.01.2013

www.perco.ru