



МАРТ

E-МАРТ
ВАШ ПОСТАВЩИК
TANTOS

<https://emart.su/brands/tantos>

Федеральный	8 800 511-77-41
Санкт-петербург	8 812 426-99-66
Москва	8 495 137-99-67
Краснодар	8 861 205-62-66

www.emart.su

mail@emart.su

ИСТОЧНИК ВТОРИЧНОГО ЭЛЕКТРОПИТАНИЯ РЕЗЕРВИРОВАННЫЙ ББП-80 V.8 MAX Lux

EAC

Технический паспорт

Источник вторичного электропитания резервированный с фильтрацией от взаимного влияния потребителей по каждому каналу **ББП-80 V.8 MAX Lux** (далее – ББП) предназначен для обеспечения бесперебойного электропитания потребителей при номинальном напряжении 12В постоянного тока при токе потребления одного канала не более 1,25А. Количество каналов 8.

Электропитание ББП осуществляется от сети переменного тока 50 Гц напряжением от 175В до 245В или от встроенного аккумулятора (АКБ) напряжением 12В и номинальной емкостью 17 (18) А·ч.

ББП предназначен для установки внутри помещения и рассчитан на круглосуточный режим работы. ББП обеспечивает автоматический переход на питание от аккумулятора при отсутствии напряжения в сети. **Внимание!** Выходное напряжение ББП может отличаться от напряжения питания подключаемых устройств. Во избежание выхода из строя потребителей питания внимательно изучите данную инструкцию.

Параметры ББП:

- Входное напряжение: $\approx 175 \div 245$ В, частота 50 Гц;
- Выходное напряжение: 12,5 – 14,5 В (регулируется);
- Суммарный ток восьми каналов: не более 9,5 А.
- Номинальный выходной ток одного канала: не более 1,25 А
- Ток заряда АКБ: 0,1 – 0,5 А
- Напряжение заряда АКБ: $13,5 \div 13,8$ В
- Количество выходных каналов: 8
- Температурный диапазон: $-20 \dots +55$ °С
- Масса без аккумулятора: 1,82 кг
- Индикация рабочих режимов: световая
- Время наработки на отказ: не менее 100 000 часов

Функциональные возможности:

- Защита от перегрузки каналов;
- Защита от перенапряжения каналов;
- Защита от короткого замыкания каналов;
- Защита от превышения и от понижения входного напряжения
- Самовосстановление каналов;
- Пуск с АКБ;
- Регулировка выходного напряжения.

КОНСТРУКЦИЯ ПРИБОРА И ПРИНЦИП РАБОТЫ

Конструкция ББП предусматривает его использование в настенном положении. В корпусе изделия предусмотрены отверстия для его крепления и для ввода проводов питания и соединительных линий.

Конструктивно источник питания размещен в металлическом корпусе с открывающейся передней дверцей. Клеммник для подключения цепи питания 220В расположен на плате.

В корпусе изделия установлена плата фильтрации с восемью независимыми выходными каналами. АКБ подключается к соответствующим клеммам красного и черного цвета.

Источник питания имеет на передней панели световые индикаторы:

- «LED1»... «LED8» индицирует наличие выходного напряжения на соответствующих каналах.
- «LED9» (POWER) индицирует наличие сетевого напряжения ярким синим цветом. Индикатор не горит при отсутствии сетевого напряжения.
- «LED10» (DC12B / CHARGE) - индикатор зелёного цвета, индицирует наличие выходного напряжения. Горит ровным зелёным светом при наличии выходного напряжения +12В во время питания источника от сети переменного тока, а также при питании от АКБ. Единоразово мигает при перегрузке по току или коротком замыкании в цепи нагрузки.
- «LED11» (BATTERY) - индикатор красного цвета, индицирует переход на резервное питание от АКБ. Мигает красным светом, индицируя пропадание сети переменного тока 220В. Гаснет при возобновлении подачи питания, при отключении АКБ, при аварии на АКБ (короткое замыкание в цепи АКБ, глубокий разряд АКБ).

Напряжение на выходе восстанавливается автоматически, сразу после появления сетевого напряжения или, при его отсутствии - вручную, разъединением, а затем снова подключением плюсовой клеммы аккумулятора.

Заряд аккумулятора происходит в буферном режиме током 0,1-0,5 А.

СХЕМА ПОДКЛЮЧЕНИЯ

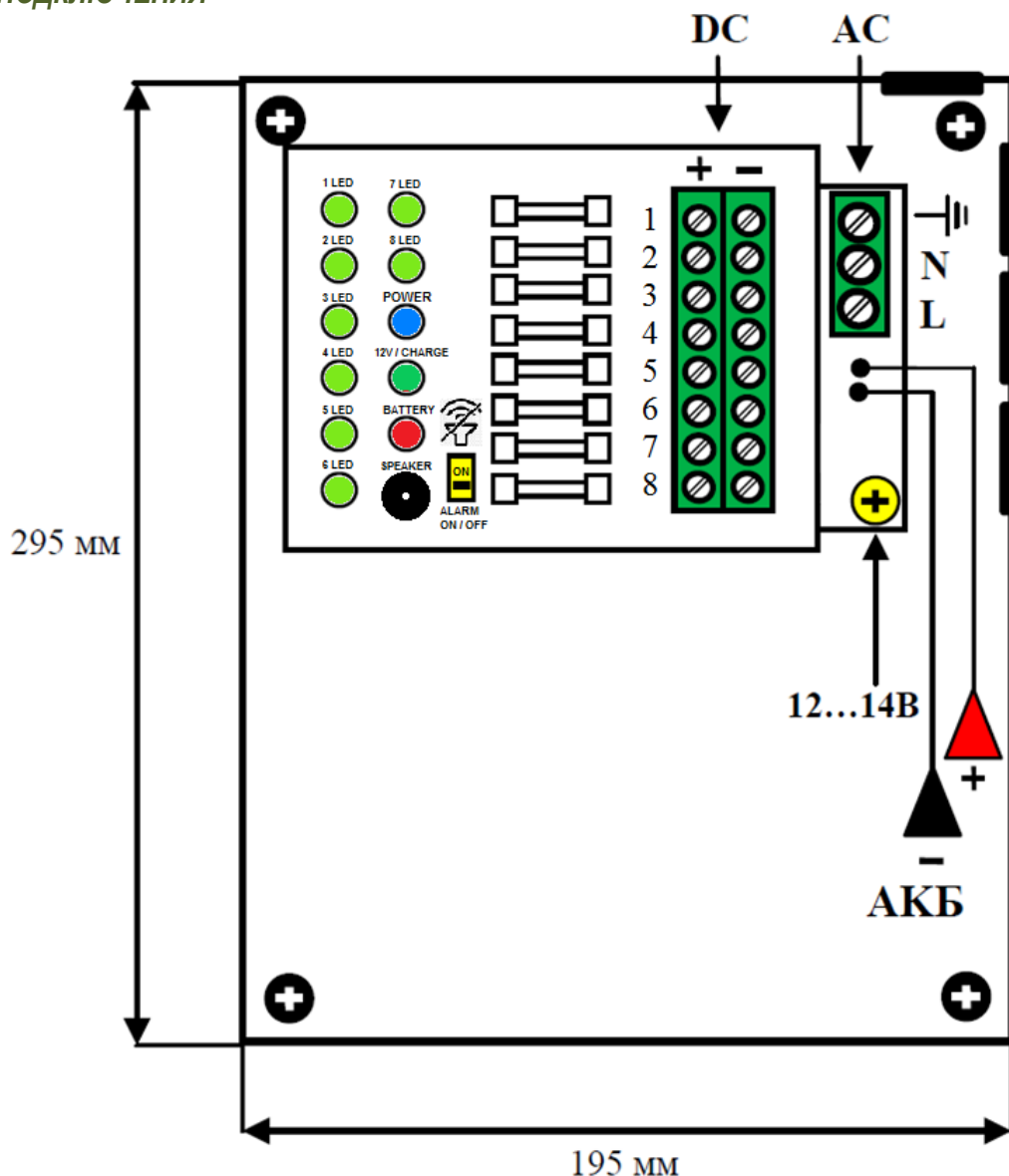


Рис.1

ПОРЯДОК УСТАНОВКИ

Установите ББП в месте, где он защищен от воздействия атмосферных осадков, механических повреждений и доступа посторонних лиц.

Произведите монтаж линий, соединяющих ББП с источником сетевого напряжения, и подключите к нему, соблюдая полярность, цепи питания приборов в соответствии со схемой электрических соединений, показанной на рис.1.

При длительном отключении ББП (более суток) и при снятом напряжении 220В, целесообразно отключить аккумулятор, сняв клемму «+».

Нагрузку рекомендовано подключать к выходным клеммам платы фильтрации.

ПОДГОТОВКА К РАБОТЕ

Проверьте работоспособность прибора:

- подайте сетевое напряжение 220В, 50Гц. При этом должны загореться индикаторы «LED9» (POWER) и «LED10» (DC12В), свидетельствующие о его работоспособности.
- проверьте соответствие выходного напряжения значению $13,8 \pm 0,3В$.
- подключите аккумулятор. Индикатор «LED10» должен загореться зелено-красным свечением.
- отключите сетевое напряжение 220В. Индикатор «LED9» погаснет, индикатор «LED11» (BATTERY) начнет мигать красным светом, что свидетельствует о переходе прибора на резервное питание.

На этом проверка закончена.

Подсоедините к клеммам ББП необходимые потребители энергии.

Проверьте правильность монтажа.

Подайте сетевое напряжение и подсоедините аккумулятор. Все индикаторы (кроме красного) должны гореть ровным, непрерывным светом.

Закройте крышку прибора и опломбируйте ее.

УКАЗАНИЯ МЕР БЕЗОПАСНОСТИ

Меры безопасности при установке и эксплуатации ББП должны соответствовать требованиям «Правил технической эксплуатации электроустановок потребителей» и «Правил техники безопасности при эксплуатации электроустановок потребителей».

ВНИМАНИЕ! УСТАНОВКУ И РЕМОНТ ББП ПРОИЗВОДИТЬ ПРИ ОТКЛЮЧЕННОМ СЕТЕВОМ НАПРЯЖЕНИИ.

ЗАПРЕЩАЕТСЯ УСТАНОВЛИВАТЬ ПЕРЕМЫЧКИ И ПЛАВКИЕ ВСТАВКИ НОМИНАЛОВ, НЕ ПРЕДУСМОТРЕННЫХ ИЗГОТОВИТЕЛЕМ.

ЗАПРЕЩАЕТСЯ ТРАНСПОРТИРОВАТЬ ПРИБОР С УСТАНОВЛЕННЫМ В НЕГО АККУМУЛЯТОРОМ

ВОЗМОЖНЫЕ НЕИСПРАВНОСТИ И МЕТОДЫ ИХ УСТРАНЕНИЯ

1. Не светится синий светодиод «LED9»	Слишком низкое или слишком высокое сетевое напряжение. Перегорел сетевой предохранитель.	Проверить напряжение. Оно не должно быть выше 290В и ниже 100В Отправить ББП в сервисный центр для ремонта.
2. При включении в сеть сгорает предохранитель	Короткое замыкание защитного варистора. Неисправен ББП	Заменить варистор <i>или</i> Отправить ББП в сервисный центр для ремонта.
3. При подключении источника к сети, выходное напряжение пульсирует от 0 до 5÷14В с частотой около 1Гц. Светодиод на нагруженном канале не светится	Короткое замыкание в нагрузке, перегрузка по току или недопустимо низкое сетевое напряжение.	Измерить сетевое напряжение питания, оно не должно быть ниже 150В. Убедиться в работоспособности ББП при подключении его к эквиваленту нагрузки на номинальный ток (резистор ~ 3 Ом достаточной мощности).
4. При подключении аккумулятора зелёный светодиод меняет цвет на зелёно-красный	Переполюсовка аккумулятора Неисправность аккумулятора	Изменить полярность включения аккумулятора. Проверить напряжение на аккумуляторе и, если оно ниже 10В, заменить аккумулятор.

ТЕХНИЧЕСКОЕ ОБСЛУЖИВАНИЕ

Техническое обслуживание должно производиться потребителем. Персонал, необходимый для технического обслуживания источника, должен состоять из электриков, прошедших специальную подготовку и иметь разряд не ниже третьего.

С целью поддержания исправности ББП в период эксплуатации необходимо проведение регламентных работ, которые включают в себя периодический (не реже одного раза в полгода) внешний осмотр с удалением пыли мягкой тканью или кисточкой, и контроль работоспособности: свечение индикаторов, наличие напряжения на нагрузке.

При появлении нарушений в работе ББП и невозможности устранения его направляют в ремонт.

ГАРАНТИИ ИЗГОТОВИТЕЛЯ

Предприятие-изготовитель гарантирует соответствие ББП требованиям технических условий при соблюдении потребителем условий транспортирования, хранения, монтажа и эксплуатации.

Гарантийный срок эксплуатации 12 месяцев с даты выпуска.

В течение гарантийного срока эксплуатации предприятие-изготовитель производит безвозмездный ремонт или замену ББП. Предприятие-изготовитель не несет ответственности и не возмещает ущерба за дефекты, возникшие по вине потребителя при несоблюдении правил эксплуатации и монтажа. В случае признаков повреждения ББП сетевым перенапряжением гарантийные обязательства прекращаются.

В случае выхода ББП из строя в период гарантийного обслуживания его следует вместе с настоящим паспортом вернуть Дилеру TANTOS с указанием наработки ББП на момент отказа и причины снятия с эксплуатации. Перечень Компаний - Дилеров оборудования TANTOS находится на сайте <http://tantos.pro>