

ПАСПОРТ  
IP-видеокамера B57-30RW



**10. Свидетельство о приемке.**

IP-видеокамера B57-30RW исправна, работоспособна и признана годной к эксплуатации.

Серийный номер изделия: \_\_\_\_\_

Дата продажи: \_\_\_\_\_

штамп  
продавца

**Внимание!** Исправление даты не допускается.

*Я, покупатель, проверил изделие на отсутствие механических, термических и прочих повреждений, а также комплектацию (изделие укомплектовано в полном объеме согласно данному паспорту). Оборудование получено мной в рабочем состоянии, претензий не имею.*

От продавца \_\_\_\_\_  
подпись

От покупателя \_\_\_\_\_  
подпись

**При отсутствии подписи со стороны продавца гарантийные условия на данный товар не распространяются.**

ИЗГОТОВИТЕЛЬ:  
ООО "НПП "Бевард"  
Россия.

**1. Технические характеристики.**

**Общие:**

Сенсор	2 Мп, 1/2.8" КМОП SONY Exmor R, День/Ночь
Чувствительность	0.02 лк (день) / 0.002 лк (ночь), при F1.6
Угол обзора	От 2.3 до 60.5° (по горизонтали)
Увеличение	Оптическое: 30x, f=4.7-141 мм
Мин. расстояние фокусир.	1,5 м
Управление диафрагмой	DC Drive
WDR	Цифровой, вкл/выкл/авто
Шумоподавление	2DNR (авто) / 3DNR (6 уровней (вкл/выкл))
Скорость затвора	От 1/3 до 1/10000 сек. (автоматически, вручную)
Количество предустановок	128
Скорость предустановок	240°/с
Панорамирование	360° (непрерывно)
Скорость панорамирования	От 5 до 160°/с
Наклон	От -15 до 90°
Скорость наклона	От 5 до 100°/с
Дополнительно	Электромеханический ИК-фильтр

**Видео:**

Формат сжатия	H.265 MP, H.264 VP/MP/HP, MJPEG (двойное кодирование)
Разрешение	Основной поток: 1920x1080, 1280x720 Альтернативный поток: 960x540, 640x352, 480x256
Скорость кадров	До 25 к/с
Скорость передачи	От 32 кбит/с до 16 Мбит/с (VBR/CBR)
Параметры изображения	Резкость, насыщенность, экспозиция, гамма-коррекция, оттенок, автопереворот при переходе через нижнюю точку, BLC, баланс белого

**Аудио:**

Аудиовход/выход	1 канал, линейный / 1 канал, линейный
Компрессия	G.711 a-law/u-law, G.726
Частота дискретизации	8, 32 кГц (G.726 только 8 кГц)

### **Сеть и интерфейсы:**

Сетевой интерфейс	10Base-T/100Base-TX Ethernet порт
Сетевые протоколы	TCP/IP, UDP, DHCP, IPv4/v6, ARP, FTP, SMTP, DDNS, DNS, NTP, HTTP, HTTPS, RTSP, RTP, SSL, UPnP, PPTP, PPPoE (PAP, CHAP), ONVIF 2.01
Соединение	DHCP, статический адрес
Безопасность	Многоуровневый доступ с защитой паролем
Пользователи	До 3-ех учетных записей
Тревожные входы/выходы	1 канал/1 канал

### **Эксплуатация:**

Питание	24 В +/-10% (AC)
Потребляемая мощность	До 50 Вт (с включенным обогревателем)
Рабочая температура	От -50 до +50°C, холодный старт от -45°C
Класс защиты	IP66
Корпус	Металлический, антивандальный купол
Размеры (дхв)	ø353x200 мм (без кронштейна)
Вес (нетто)	6800 г
Управление	Веб-интерфейс, профессиональное бесплатное ПО (в комплекте)
Системные требования	Internet Explorer 9.x или выше в среде Microsoft Windows 10/8

## **2. Комплект поставки.**

2.1 Купольно-поворотная IP-камера	1 шт.
2.2 Кронштейн для крепления на стену	1 шт.
2.3 Терминальный разъем	1 шт.
2.4 Упаковочная тара	1 шт.

## **3. Назначение.**

Скоростная купольная IP-видеокамера B57-30RW уличного исполнения оснащена 2 Мп матрицей SONY Exmor R и обеспечивает высокую детализацию изображения.

B57-30RW дополнена революционным форматом сжатия H.265, который позволяет достигнуть 50% прироста эффективности сжатия видео, сэкономить сетевые ресурсы и уменьшить место, занимаемое архивом.

## **4. Устройство и принцип работы.**

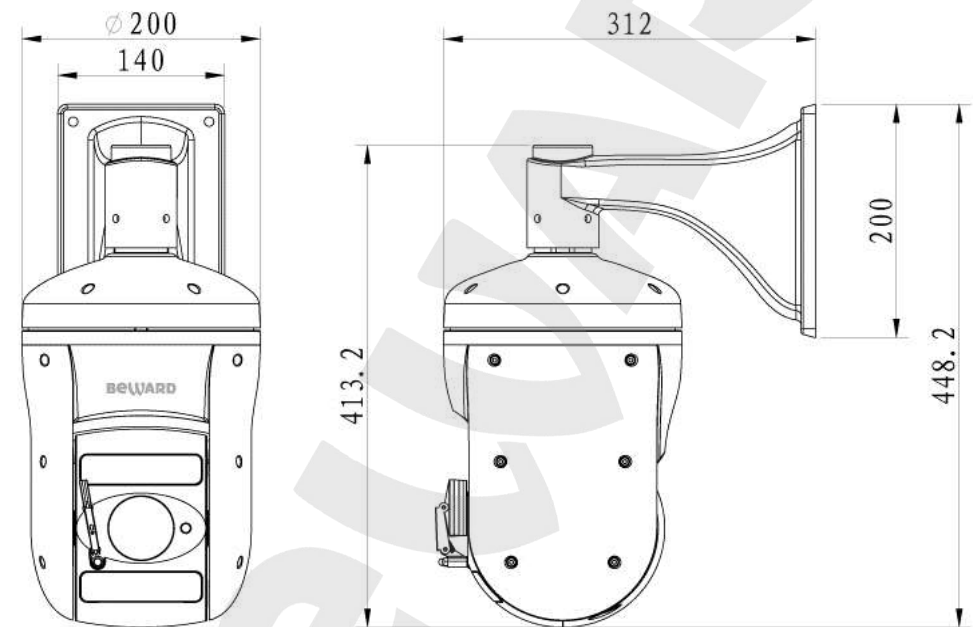
Поворотное устройство, на котором смонтирован видеомодуль разрешения 2 Мп,

обеспечивает круговой обзор и быстрое перенаправление на любой объект. При этом функция "Автопереворот" позволяет сохранять правильную ориентацию изображения. Переход в требуемую позицию происходит практически

## **5. Установка и подключение.**

**ВНИМАНИЕ!** Перед включением оборудования внимательно ознакомьтесь с руководствами по подключению и эксплуатации. Помните, что неправильная установка или настройка оборудования может привести к нарушению его работоспособности и выходу из строя!

## **6. Габаритный чертеж.**



## **7. Сертификация.**

Сертификат соответствия № ЕАЭС RU С-РУ.АН03.В.00245/19

Срок действия с 26.08.2019 по 28.08.2024 г.

## **8. Утилизация.**

Изделие утилизировать как бытовую технику согласно правилам, установленным органами самоуправления региона утилизации.

## **9. Гарантийные обязательства.**

Гарантийные обязательства представлены на сайте по ссылке:

<http://www.beward.ru/contact/service/>