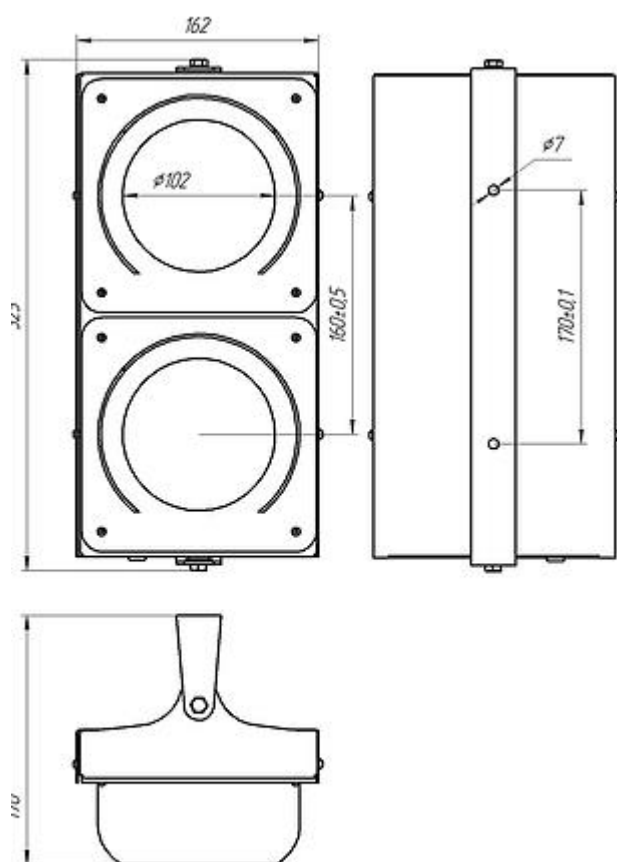




# Светофор светодиодный SW2



ПАСПОРТ И ИНСТРУКЦИЯ ПО ЭКСПЛУАТАЦИИ



## 1. Назначение и область применения

Светофор светодиодный предназначен для регулирования движения транспортных средств и пешеходов, а также выполнения функции светового сигнального устройства.

## 2. Технические данные

- Габаритные размеры, мм----- 162 x 325 x 170
- Диаметр выходной апертуры, мм----- 100
- Напряжение питания, В----- 220±20% AC
- Потребляемая мощность одной секции, Вт----- 2
- Цвет свечения----- красный, зеленый
- Рабочий диапазон температур, от----- - 40 гр.С до +50 гр.С
- Яркость свечения одного сигнала, Cd, не менее----- 50
- Класс защиты от воздействия окружающей среды----- IP54
- Исполнение горизонтальное и вертикальное

## 3. Требования по безопасности

При эксплуатации прибора следует руководствоваться требованиями настоящей инструкции.

Не допускается подключение прибора к источнику питающего напряжения переменного тока и к источнику постоянного, тока несоответствующего напряжения, или полярности. Соблюдать осторожность при монтаже прибора для исключения механических повреждений.

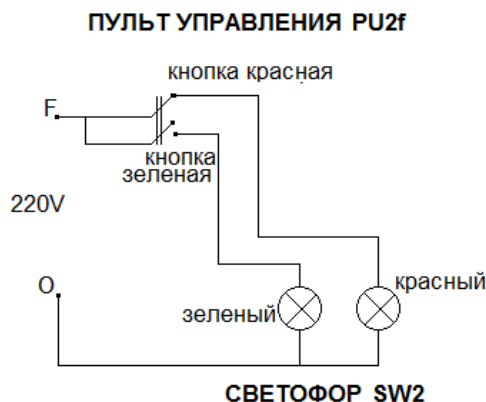
## 4. Комплектность

Комплект поставки светофора светодиодного:

- Светофор светодиодный
- Кронштейн крепления
- Инструкция по эксплуатации
- Упаковка

## 5. Установка и подключение

Установите кронштейн крепления. Снимите заднюю крышку светофора и произведите подключение светофора кабелем сечением 0,12-0,5 мм, согласно указаниям наклейки на задней части светофора. Установите заднюю крышку и закрепите светофор на кронштейн крепления.



Для управления светофором рекомендуется применять пульт управления PU2, смотри схему подключения на рис. 1,

Рисунок 1.



Для подключения светофора к автоматическому шлагбаум производства ООО «Фантом, смотри Рисунок 2. Светофор подключается через плату расширения арт. PRA.

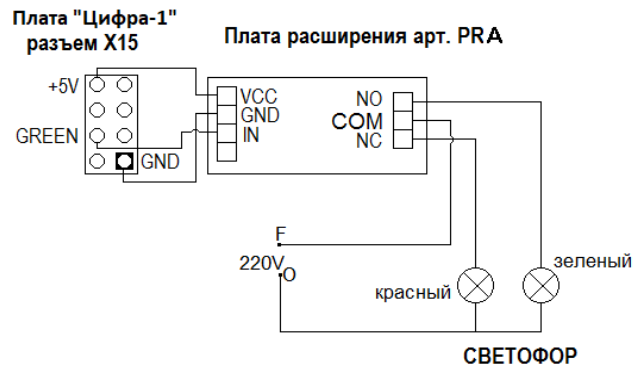


Рисунок 2

## 6. Гарантии поставщика

Поставщик гарантирует работу прибора при соблюдении владельцем правил эксплуатации и хранения в течение 12 (двенадцати) месяцев со дня продажи.

При возникновении отказов в течение гарантийного срока поставщик гарантирует бесплатный ремонт или замену прибора.

Светофор светодиодный принимается на гарантийный ремонт только при предъявлении настоящего паспорта.

При наличии механических повреждений световых элементов – указателей светофор на гарантийный ремонт не принимается.

## 7. ПАСПОРТ

Светофор, модель \_\_\_\_\_

Световые светодиодные элементы, применяемые в светодиодном светофоре, соответствуют государственному стандарту ГОСТ Р МЭК 60598-1-2003, техническим условиям ТУ 3461-003-48655087-05 и имеют сертификат соответствия МРОСС RU.ME15.H01334.

При продаже Светофора продавец в присутствии потребителя должен проверить комплектность по Товарной накладной.

Торговая организация: \_\_\_\_\_

ПЕЧАТЬ \_\_\_\_\_

Подпись

Дата «\_\_\_\_\_» \_\_\_\_\_ 20 \_\_\_\_ г.